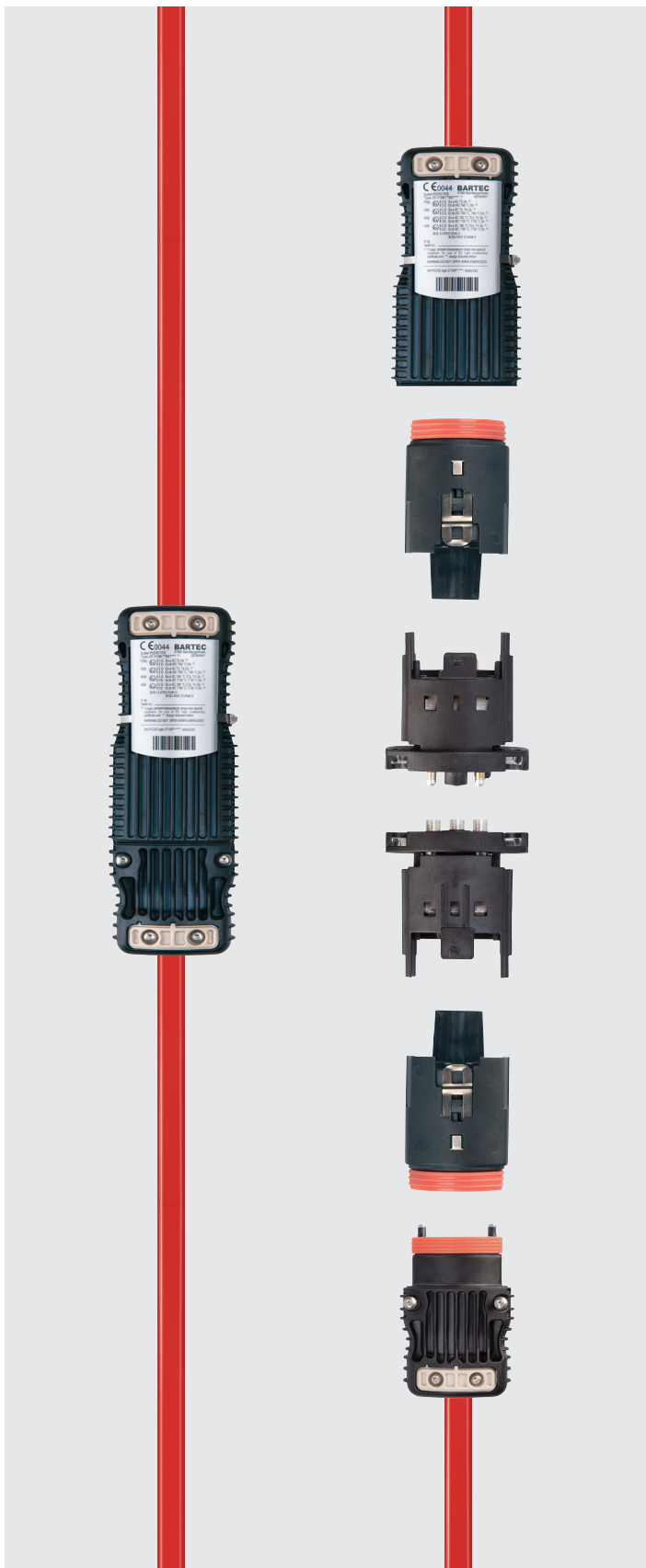


PLEXO TCS

Steckbare Anschlusstechnik für selbstlimitierende Heizbänder



- Schnelle und einfache Montage mit Standard-Werkzeugen
- Integrierte Zugentlastung: hohe elektrische und mechanische Sicherheit
- Systemzulassung mit PSB, MSB, HSB und HSB+

Die Anschlusstechnik PLEXO TCS ist einsetzbar für selbstlimitierende Heizbänder von BARTEC. Mit dieser modularen Anschlusstechnik kann einfach und sicher Anschluss, Verbindung und Endabschluss realisiert werden. PLEXO TCS ist steckbar und mit einer patentierten Dichtungs- und Klemmtechnik aufgebaut. Wartungsarbeiten oder auch spätere Änderungen am Heizkreis können schnell und flexibel ausgeführt werden. Mit der innenliegenden Klemmtechnik werden die Litzen des Heizbandes oder der verwendeten Anschlussleitung über Federklemmen sicher fixiert.

Explosionsschutz

Kennzeichnung PLEXO TCS mit PSB-Heizband	II 2G Ex eb 60079-30-1, IIC T5, T6 Gb II 2D Ex tb 60079-30-1, IIIC T95 °C, T80 °C Db
Kennzeichnung PLEXO TCS mit MSB-Heizband	II 2G Ex eb 60079-30-1, IIC T3, T4 Gb II 2D Ex tb 60079-30-1, IIIC T170 °C, T135 °C Db
Kennzeichnung PLEXO TCS mit HSB-Heizband	II 2G Ex eb 60079-30-1, IIC T3, T4 Gb II 2D Ex tb 60079-30-1, IIIC T170 °C, T135 °C Db
Kennzeichnung PLEXO TCS mit HSB+ Heizband	II 2G Ex eb 60079-30-1, IIC T3 Gb II 2D Ex tb 60079-30-1, IIIC T200 °C Db
Prüfbescheinigung PLEXO TCS mit Heizbändern	BVS 13 ATEX E 040 X IECEx BVS 13.0048X

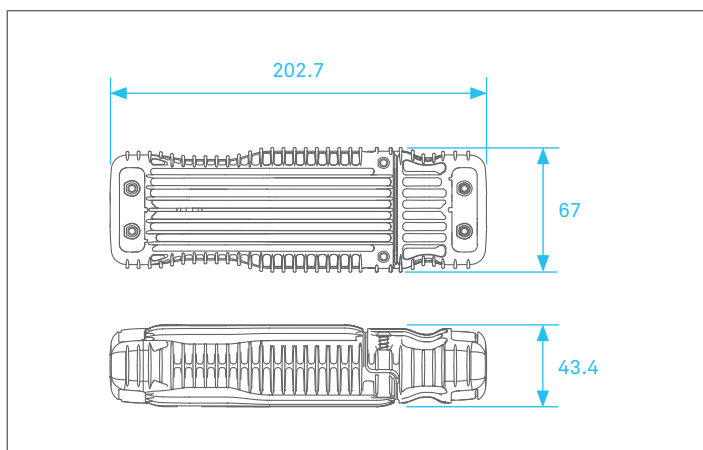
Die jeweilige Systemzulassung entnehmen Sie bitte dem Systemkapitel. Weitere Zulassungen finden Sie unter bartec.com

Technische Daten

Bemessungsspannung	max. 277 V
Nennstrom	PSB/MSB/HSB/HSB+ max. 32 A
Schutzklasse	EN 60079-0, IP 65 EN 60529, IP 66/IP 68
Einsatztemperaturbereich	Ex-Applikation -60 °C bis +160 °C Nicht-Ex-Applikation -60 °C bis +160 °C Details siehe Zertifikat
Bemessungsquerschnitt Anschlussleitung	max. 4 mm ²
Min. Installationstemperatur	-55 °C
Dichtbereich Versorgungskabel	siehe Bestellangaben

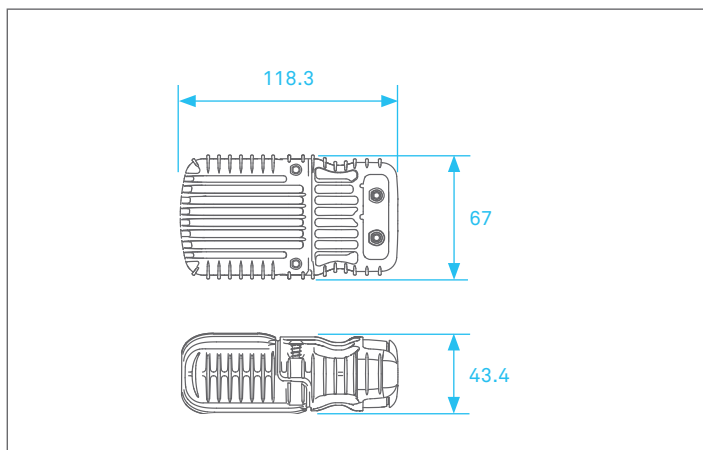
Abmessungen (in mm)

Typ 27-59P1-*010 und 27-59P2-0110



Abmessungen (in mm)

Typ 27-59P3-0010



Bestellangaben

Heizbandanschluss an rundes Anschlusskabel mit Dichtbereich	
$9 < D_A \leq 10$ mm	27-59P1-1010
$10 < D_A \leq 12$ mm	27-59P1-2010
$12 < D_A \leq 14$ mm	27-59P1-3010
$14 < D_A \leq 16$ mm	27-59P1-4010
Heizbandverbindung mit Dichtbereich für PSB, MSB, HSB und HSB+	27-59P2-0110
Heizbandabschluss mit Dichtbereich für PSB, MSB, HSB und HSB+	27-59P3-0010
Anschlussleitung	
Wärmebeständige Anschlussleitung mit Silikonaußenmantel (Qualität H05SS-F, Außenmantel EWKF, -50 °C bis +180 °C)	
Querschnitt 3×2.5 mm ² , $D_A = 9.8$ mm	02-4034-0027
Montagewinkel	05-0105-0385

Der PLEXO TCS kann mit dem optionalen Montage- und Abstandhalter außerhalb der Isolierung bis zu einer Isolierstärke von 70 mm montiert werden.