

Cajas de conexiones y terminales ESI

Caja de conexiones de acero inoxidable Ex e para Zona 1/21



Las cajas de conexión y terminales BARTEC están diseñadas y aprobadas para su uso en Zonas 1 y 21, siendo ideales para condiciones ambientales extremas. Ofrecen protección confiable bajo cargas pesadas.

Están fabricadas en acero inoxidable 1.4301 (V2A) o 1.4404 (V4A), y están disponibles en versiones vacías o como cajas de distribución con puerta o tapa. A partir de una altura de 120 mm, pueden incluir o no placas de brida. Además de 25 tamaños estándar, se pueden fabricar variantes personalizadas aprobadas.

- Zonas 1/21
- Extremadamente robusto
- Totalmente atornillado o con bisagras

Protección contra explosiones

ATEX/UKEX Tipo de protección Ex	⊕ Ex II 2G Ex eb ia ib IIA, IIB or IIC T6, T5, T4 or T3 Gb ⊕ II 2G Ex tb ia ib IIIA, IIIB oder IIIC, T80°C, T95°C or T130°C Db
ATEX/UKEX Número de certificado	IBExU 12 ATEX 1099X
IECEX Tipo de protección Ex	Ex eb ia ib IIA, IIB, or IIC T6, T5, T4, or T3 Gb Ex tb ia ib IIIA, IIIB, or IIIC, T80 °C, T95 °C, or T130 °C Db
Número de certificado IECEX	IECEX IBE 12.0031X
Temperature Classes	T6, T5, T4, T3 T80 °C, T95 °C, T130 °C
Temperatura ambiente	De -40 °C a +80 °C
Otras certificaciones	CCC: 2020322304001711 INMETRO: UL-BR 11.0118 PESO: A/P/HQ/UP/104/5577 (P470774) ECASEx: 23-06-75816/E23-05-076028/NB000

Otras aprobaciones y certificados, véase bartec.com

Datos eléctricos

Tensión nominal de aislamiento	máx. 1000 V *
Corriente nominal	máx. 690 A *
Sección transversal máxima	máx. 400 mm ² *
Corriente máxima	Consulte las instrucciones de funcionamiento

* Los valores nominales son valores máximos. Los respectivos componentes incorporados causan los valores eléctricos reales. El fabricante especificó los valores nominales finales, dentro de los límites de los valores máximos, y dependiendo de las condiciones de suministro, el modo de operación, el nivel de protección del equipo, etc.

Los valores eléctricos dependen de los componentes internos y deben cumplir con las normas IEC 60079-14 e IEC 60079-25 para circuitos intrínsecamente seguros.

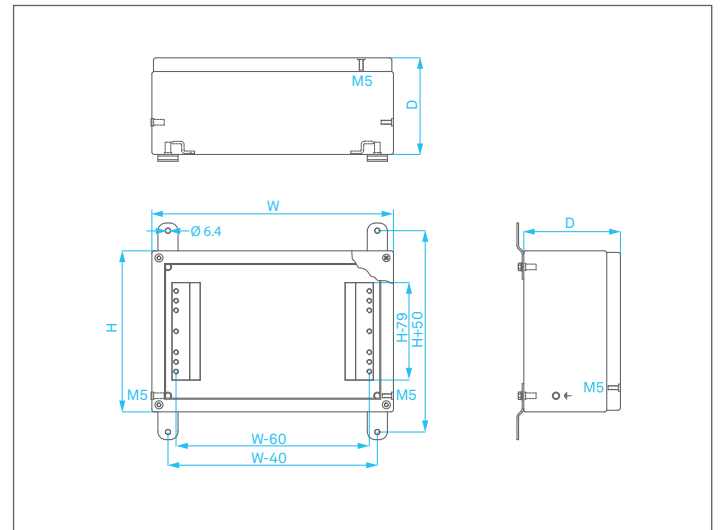
Datos técnicos

Grado de protección	máx. IP 66 EN/IEC 60529
Material del recinto	acero inoxidable AISI 316L (1.4404) o AISI 304 (1.4301)
Resistencia mecánica	Energía de impacto 7 Nm
Superficie	Estándar: cepillado, Opcional: pintado o electropulido
Sellos estándar	Estándar: Silicona (-40 °C a +80 °C) Opcional: EPDM (-20 °C a +80 °C)
Versión	con o sin placas de prensaestopas

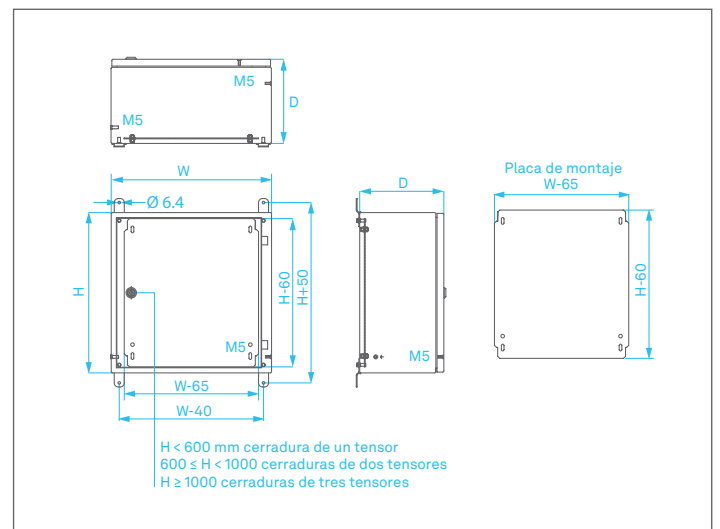
Volumen de suministro

El volumen de suministro incluye correas de fijación a la pared, conexión de PE interna y externa, así como una placa de montaje para las carcassas/armarios de distribución vacíos.

Dimensiones de la caja con cubierta



Caja con dimensiones de la puerta batiente

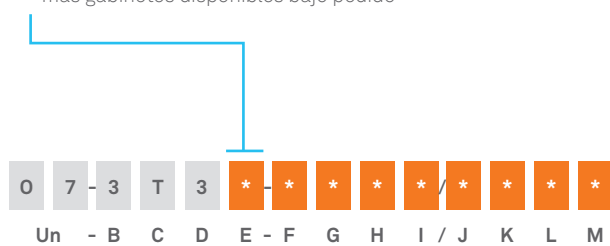


Datos de configuración para estaciones de control

Tipo de carcasa / material

E	Tipo	Tipo de caja	Protección contra explosiones	Material	Temperatura máxima de funcionamiento
0	Caja vacía con brida y tapa	ESI, 07-56A1	Ex e	Acero inoxidable 304 - V2 A	
1		ESI, 07-56A1	Ex i		
2	Caja vacía con brida y tapa	ESI, 07-56B1	Ex e	Acero inoxidable 316L - V4 A	Silicona: -40 °C a +100 °C
3		ESI, 07-56B1	Ex i		EPDM: -20 °C a +100 °C
4	Recinto vacío con brida y doo con bisagras	ESI, 07-56C1	Ex e	Acero inoxidable 304 - V2 A	RAKU PUR: -40 °C a +80 °C
5		ESI, 07-56C1	Ex i		
6	Recinto vacío con brida y puerta batiente	ESI, 07-56D1	Ex e	Acero inoxidable 316L - V4 A	
7		ESI, 07-56D1	Ex i		

** más gabinetes disponibles bajo pedido



Carácter	Carácter para	Variante	Descripción
FGHI	Código de tamaño de la carcasa		Código de tamaño definido durante la ingeniería
J	Identificación del país	A, B, C, ...	Código de identificación del lugar de producción
KLM	Número de secuencia que comienza con 001		

La tabla de esta página se aplica a las cajas de conexiones y terminales.

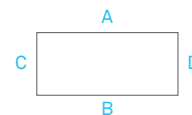
Cajas de conexiones y terminales de acero inoxidable Componentes terminales montados en rieles/número máximo

Cajas de conexiones de acero inoxidable de alta calidad sin bridas N° de artículo	Dimensiones externas en mm (ancho x alto x profundidad)	AKZ4 03-7112-0008		WDU 2.5 03-7111-0012		WDU 4 03-7112-0015	
		Carril de montaje	Carril de montaje	Carril de montaje	Carril de montaje	Carril de montaje	Carril de montaje
Versión con tapa							
07-3T3*-1006/****	100 x 100 x 60	1	7	-	-	-	-
07-3T3*-1508/****	150 x 150 x 80	2	13	1	16	1	13
07-3T3*-4008/****	400 x 150 x 80	2	54	1	65	1	54
07-3T3*-2008/****	200 x 200 x 80	2	21	1	25	1	21
07-3T3*-3108/****	300 x 200 x 80	2	37	1	45	1	38
07-3T3*-1510/****	150 x 150 x 100	2	13	1	16	1	13
07-3T3*-2012/****	200 x 200 x 120	-	-	1	25	1	21
07-3T3*-3112/****	300 x 200 x 120	-	-	1	45	1	38
07-3T3*-4013/****	400 x 200 x 120	-	-	1	65	1	54
07-3T3*-6112/****	600 x 200 x 120	-	-	1	104	1	87
07-3T3*-3012/****	300 x 300 x 120	-	-	2	45	2	38
07-3T3*-3016/****	300 x 300 x 160	-	-	2	45	2	38
07-3T3*-3816/****	380 x 380 x 160	-	-	3	61	3	51
07-3T3*-4015/****	400 x 200 x 160	-	-	1	65	1	54
07-3T3*-4216/****	400 x 400 x 160	-	-	4	65	4	54
07-3T3*-5016/****	500 x 400 x 160	-	-	4	84	4	70
Versión con puerta batiente							
07-3T3*-2015/****	200 x 300 x 155	-	-	2	21	2	18
07-3T3*-3815/****	380 x 300 x 155	-	-	2	60	2	50
07-3T3*-3021/****	300 x 380 x 210	-	-	3	45	3	37
07-3T3*-4021/****	400 x 400 x 210	-	-	3	64	3	54
07-3T3*-4121/****	400 x 600 x 210	-	-	5	64	5	54
07-3T3*-6021/****	600 x 600 x 210	-	-	5	103	5	86
07-3T3*-6121/****	600 x 760 x 210	-	-	6	103	6	86
07-3T3*-6033/****	600 x 800 x 300	-	-	7	103	7	86
07-3T3*-8030/****	800 x 800 x 300	-	-	7	142	7	118
07-3T3*-8130/****	800 x 1000 x 300	-	-	9	142	9	118

COMENTARIO:

Debido al desarrollo de las especificaciones nacionales e internacionales y de la tecnología, las características técnicas anteriores que se muestran en este boletín pueden considerarse vinculantes solo en nuestra confirmación.

La tabla de esta página se aplica a las cajas de conexiones y terminales.



Cajas de conexiones de acero inoxidable sin bridas Componentes terminales montados en riel/número máximo

Nº de artículo	Dimensiones externas en mm (largo x ancho x alto)	Lado	M12 x 1,5	M16 x 1,5	M20 x 1,5	M25 x 1,5	M32 x 1,5	M40 x 1,5	M50 x 1,5	M63 x 1,5
Versión con tapa										
07-3T3*-1006/****	100 x 100 x 60	A/B	3	2	1	1	-	-	-	-
		C/D	3	2	1	-	-	-	-	-
07-3T3*-1508/****	150 x 150 x 80	A/B	14	5	4	2	1	-	-	-
		C/D	16	7	5	2	2	-	-	-
07-3T3*-4008/****	400 x 150 x 80	A/B	45	24	18	7	6	-	-	-
		C/D	14	7	6	2	2	-	-	-
07-3T3*-2008/****	200 x 200 x 80	A/B	20	10	6	3	2	-	-	-
		C/D	23	11	8	3	2	-	-	-
07-3T3*-3108/****	300 x 200 x 80	A/B	31	17	12	6	4	-	-	-
		C/D	22	11	7	4	2	-	-	-
07-3T3*-1510/****	150 x 150 x 100	A/B	18	11	7	3	2	1	1	1
		C/D	21	12	7	3	2	1	1	1
07-3T3*-2012/****	200 x 200 x 120	A/B	37	20	15	7	4	2	2	2
		C/D	30	20	13	7	4	2	2	2
07-3T3*-3112/****	300 x 200 x 120	A/B	59	32	21	11	7	4	3	3
		C/D	35	19	13	7	5	2	2	2
07-3T3*-4013/****	400 x 200 x 120	A/B	64	34	28	15	9	6	5	4
		C/D	35	20	13	7	4	2	2	2
07-3T3*-6112/****	600 x 200 x 120	A/B	82	78	47	23	15	9	7	6
		C/D	30	20	13	7	5	2	2	2
07-3T3*-3012/****	300 x 300 x 120	A/B	60	35	22	11	7	4	3	3
		C/D	50	29	21	11	7	4	3	3
07-3T3*-3016/****	300 x 300 x 160	A/B	75	46	30	16	10	7	5	4
		C/D	68	47	31	17	9	7	5	4
07-3T3*-3816/****	380 x 380 x 160	A/B	96	60	40	21	11	9	6	5
		C/D	93	59	39	23	12	9	6	5
07-3T3*-4015/****	400 x 200 x 160	A/B	97	61	40	23	13	9	7	5
		C/D	40	30	17	11	6	4	3	2
07-3T3*-4216/****	400 x 400 x 160	A/B	105	61	41	21	13	9	7	5
		C/D	104	63	43	21	12	9	7	5
07-3T3*-5016/****	500 x 400 x 160	A/B	126	79	64	28	16	12	9	7
		C/D	104	63	43	21	12	9	7	5
Versión con puerta batiente										
07-3T3*-2015/****	200 x 300 x 155	A/B	48	28	18	10	6	4	3	2
		C/D	74	46	32	17	9	7	4	3
07-3T3*-3815/****	380 x 300 x 155	A/B	91	51	39	21	12	9	6	5
		C/D	74	46	32	17	9	7	4	3
07-3T3*-3021/****	300 x 380 x 210	A/B	104	60	40	23	17	8	6	6
		C/D	107	69	50	23	15	9	8	7
07-3T3*-4021/****	400 x 400 x 210	A/B	136	84	55	31	21	10	10	8
		C/D	115	72	51	23	18	10	9	7
07-3T3*-4121/****	400 x 600 x 210	A/B	144	84	55	31	21	10	10	8
		C/D	183	116	65	35	29	15	14	12
07-3T3*-6021/****	600 x 600 x 210	A/B	208	120	85	42	30	16	14	13
		C/D	194	120	70	35	29	15	14	11
07-3T3*-6121/****	600 x 760 x 210	A/B	170	120	80	51	30	16	14	12
		C/D	228	148	100	47	37	19	17	16
07-3T3*-6033/****	600 x 800 x 300	A/B	324	189	119	72	40	28	21	19
		C/D	411	252	147	78	51	32	27	26
07-3T3*-8030/****	800 x 800 x 300	A/B	452	234	147	94	52	30	29	27
		C/D	403	231	159	83	51	32	29	26
07-3T3*-8130/****	800 x 1000 x 300	A/B	452	234	147	94	52	30	29	27
		C/D	554	300	194	102	67	42	35	32