

# PBTC-400E\*/PBTL-400E\*/PBTCL-400E\*

Anschlussgehäuse mit Heizleitungseinführung / Schaltgerätekombination



Die Geräte der Serien PBTC-400E, PBTL-400E und PBTCL-400E sind kompakte, montagefertige Lösungen für die Temperaturregelung und -begrenzung in industriellen Heizsystemen. Sie befinden sich in einem Ex e-zertifizierten Polyestergehäuse und verfügen über einen integrierten elektronischen Thermostat mit LED-Statusanzeige sowie einen eigensicheren Pt100-Tempersensoren.

Diese Geräte eignen sich ideal für Frostschutz- und Temperaturhalteanwendungen an Rohrleitungen und Heizungen mit BARTEC EKL/EMK oder anderen geeigneten elektrischen Heizungen. Die integrierte LED zeigt den Betriebszustand über Farb- und Blinkcodes deutlich an. Alle Varianten sind mit Federzugklemmen ausgestattet und ermöglichen eine schnelle, sichere Verdrahtung. Der mitgelieferte Pt100-Sensor ist für Umgebungstemperaturen bis 200 °C ausgelegt; für höhere Anforderungen sind geeignete Sensoren separat erhältlich. Zusätzlich zu den Standardausführungen verfügen die Al-Varianten (PBTC-400E-Al, PBTL-400E-Al, PBTCL-400E-Al) über ein integriertes potenzialfreies Alarmrelais mit Wechslerkontakt zur Störungsmeldung. Beim PBTCL-400E-Al stehen zwei Alarmkontakte zur Verfügung – jeweils für den Regler und den Begrenzer. Der Anwender kann wählen, ob diese einzeln angeschlossen oder in Reihe geschaltet werden, um eine flexible Einbindung in übergeordnete Überwachungssysteme zu ermöglichen.

- Pt100-Sensor enthalten
- Frostschutz- und Temperaturhalteanwendungen
- Fernmeldung von Störungen (optional)

**PBTC-400-E / PBTC-400-E-AL**

**Kompakter elektronischer Zweipunktregler**

Der PBTC-400-E ist ein robuster Zweipunktregler in einem kompakten Polyestergehäuse (160x160x90 mm). Er ist ein Temperaturregler für den Einsatz im Feld und für elektrische Heizungen vorgesehen. Er sorgt für eine zuverlässige Temperaturregelung bei Frostschutz- und Temperaturhalteanwendungen.

Die erweiterte Variante PBTC-400-E-AL verfügt über ein integriertes Alarmrelais mit potenzialfreiem Wechslerkontakt. Dies ermöglicht eine Fernmeldung im Fehlerfall und erhöht die Sicherheit und Überwachung des System.

**PBTL-400-E / PBTL-400-E-AL**

**Zuverlässiger Temperaturbegrenzer für Ex-Anwendungen**

Der PBTL-400-E ist ein speziell entwickelter Sicherheitsbegrenzer für Einaderheizleitungen im Ex-Bereich. Das Gerät im 160x160x90 mm Gehäuse stellt sicher, dass die Systemtemperatur innerhalb sicherer Grenzen bleibt und erfüllt die Anforderungen der Heiznorm IEEEE/IEC/EN 60079-30-1 für das Geräteschutzniveau Gb/Db.

Die Variante PBTL-400-E-AL ist zusätzlich mit einem Alarmrelais mit potenzialfreiem Wechslerkontakt ausgestattet und ermöglicht eine frühzeitige Fehlererkennung sowie Fernsignalisierung in sicherheitskritischen Anwendungen.

**PBTC-400-E / PBTC-400-E-AL**

**Kombinierter Regler-Begrenzer für anspruchsvolle Heizsysteme**

Der PBTC-400-E vereint Temperaturregelung und Sicherheitsbegrenzung in einem Gerät und ist damit ideal für komplexe Anwendungen mit Einaderheizleitungen im Ex-Bereich. Das Gerät im 260x160x90 mm Gehäuse erfüllt die Anforderungen der Heiznorm IEEEE/IEC/EN 60079-30-1 und unterstützt das Geräteschutzniveau Gb/Db.

Die erweiterte Variante PBTC-400-E-AL enthält zwei integrierte Alarmrelais mit potenzialfreien Wechslerkontakten – jeweils für den Regler und den Begrenzer. Der Anwender kann wählen, ob die Kontakte einzeln angeschlossen oder in Reihe geschaltet werden, um eine flexible Integration in übergeordnete Überwachungssysteme zu ermöglichen.

**Explosionsschutz Anschlussgehäuse mit Temperaturregler**

Kennzeichnung	Ex eb mb [ib] IIC T4, T5 Gb Ex tb [ib] IIC T135°C, T95°C, Db
Zulassung	IBExU 12 ATEX 1099 X IECEX IBE 12.0031 X

**Explosionsschutz Thermostat Module ETM-25Ex-C/-L**

Kennzeichnung	Ex eb mb [ib] [60079-30-1] IIC Gb Ex tb [ib] [60079-30-1] IIC Db
Zulassung	DEKRA 20ATEX0021 U IECEX DEK 20.0009 U  Weitere Zulassungen siehe <a href="http://bartec.com">bartec.com</a>

**Technische Daten**

Leistungs- und Lastklemme	6mm <sup>2</sup> / Federzugausführung / Ex eb
Nennspannung Versorgung U	80 - 277 VAC
U <sub>max</sub>	305 VAC
Nennleistung ohne Last	4,5 W / 9W
Laststrom	abhängig von der maximalen Umgebungstemperatur. Nur Ohmsche Last.
Schutzklasse	IP 66
Min. Umgebungstemperatur	-40 °C
Max. Umgebungstemperatur	40 °C / 50 °C / 55 °C abhängig vom Laststrom
Lagertemperatur	-55 °C bis +65 °C
Sensor Typ	Pt100 Class B
Sensor Aufbau	Silikonkabel, Länge 1500 mm, Durchmesser 3,8 mm Durchmesser Sensor Element 6mm
Sensor-Betriebstemperatur	-50 °C bis +200 °C
Hysterese	Temperaturregler +5K Temperaturbegrenzer -5K

**Technische Daten · Alarmrelais**

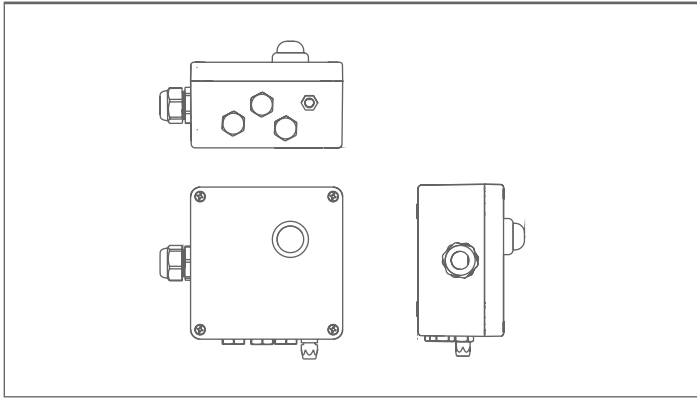
Kontaktart	Potenzialfreier Wechslerkontakt
Bemessungsspannung	277 VAC oder 36 VDC
Bemessungsstrom (ohmsche Last)	2 A
Bemessungsstoßspannung (U <sub>m</sub> )	305 VAC
Anschlussklemme	Federzugklemme, 2,5 mm <sup>2</sup>
Schutzart	Ex eb
Funktion	Störmeldung über Relaiskontakt

**Laststrom / Max. Umgebungstemp. / T-Klasse / Max. Oberflächentemperatur**

PBTC-400-E / PBTL-400-E	
	T5 / T95 °C
Ta 40 °C	18 A
Ta 50 °C	16 A
Ta 55 °C	13 A
PBTC-400-E	
	T5 / T95 °C
Ta 40 °C	18 A
Ta 55 °C	13 A

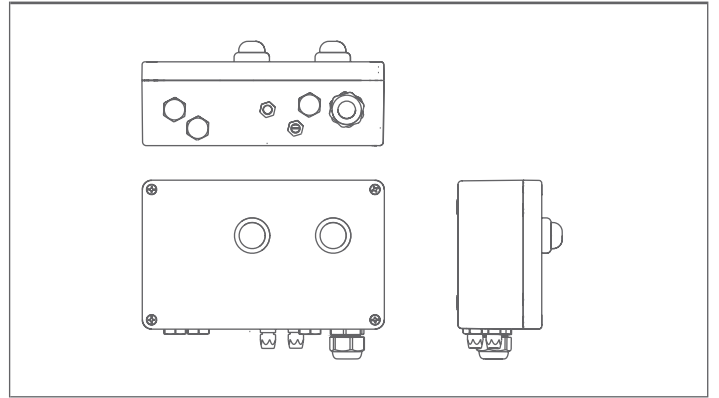
**Übersichtszeichnung Einzelgerät**

PBTC-400-E / PBTL-400-E



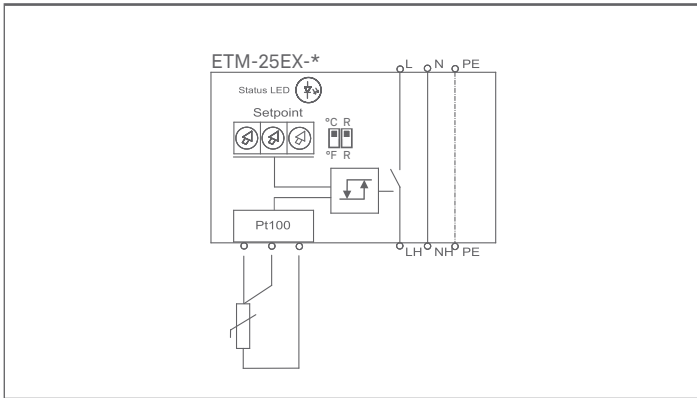
**Übersichtszeichnung Regler-Begrenzer-Kombigerät**

PBTC-400-E



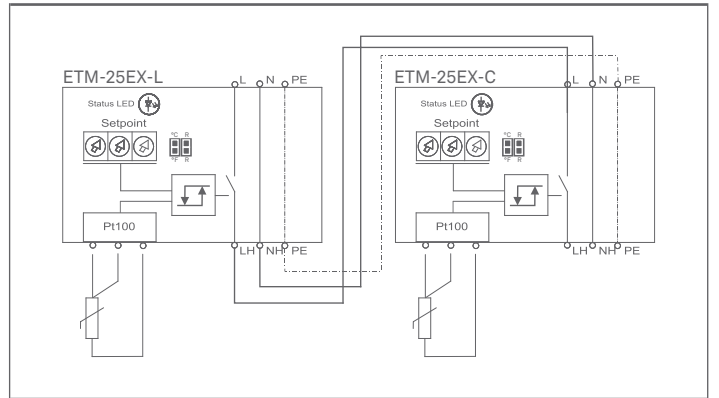
**Verdrahtungsschema Einzelgerät**

PBTC-400-E / PBTL-400-E



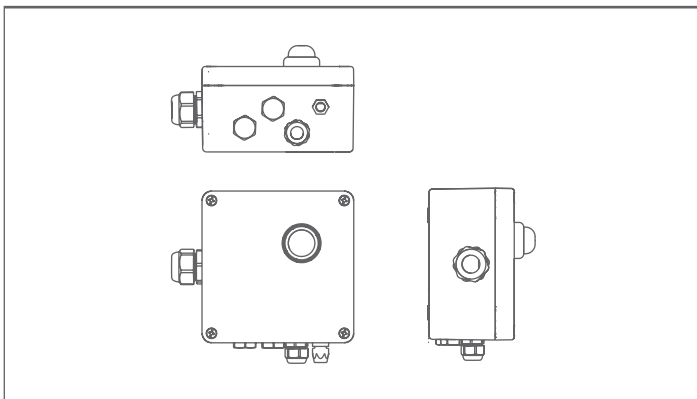
**Verdrahtungsschema Regler-Begrenzer-Kombigerät**

PBTC-400-E



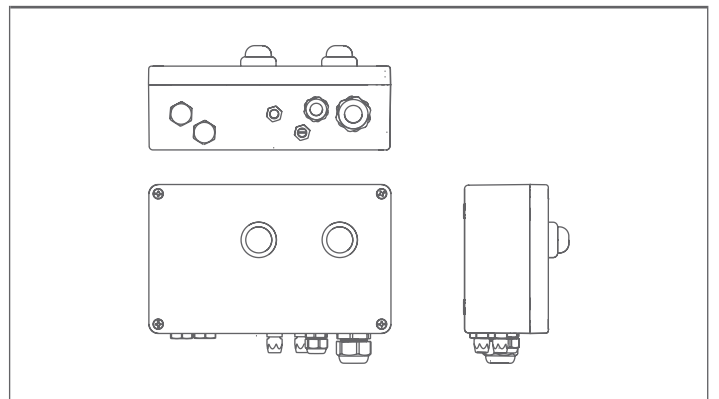
**Übersichtszeichnung Einzelgerät mit Alarmkontakt**

PBTC-400-E / PBTL-400-E



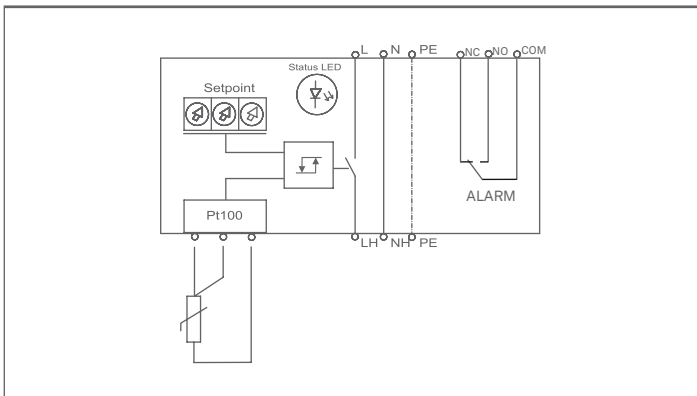
**Übersichtszeichnung Regler-Begrenzer-Kombigerät mit Alarmkontakt**

PBTC-400-E



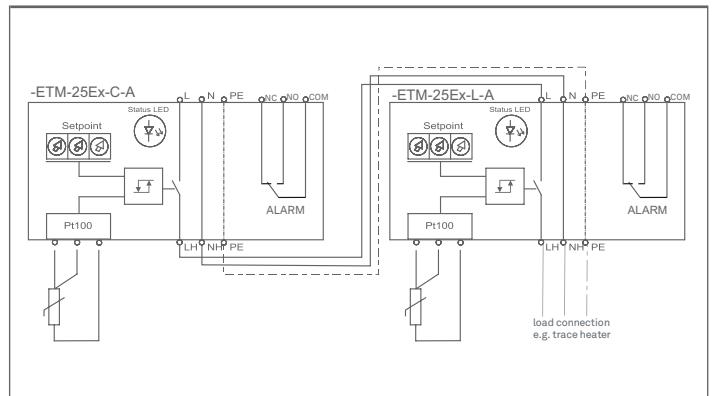
**Verdrahtungsschema Einzelgerät mit Alarmkontakt**

PBTC-400-E / PBTL-400-E



**Verdrahtungsschema Regler-Begrenzer-Kombigerät mit Alarmkontakt**

PBTC-400-E



### Lieferumfang / Bestellinformationen

	PBTC-400-E Regler-Einzelgerät	PBTL-400-E Begrenzer-Einzelgerät	PBTCL-400-E Regler-Begrenzer-Kombigerät
Inhalt des Sets	1 Anschlussgehäuse mit 1 Temperaturregler ETM-25Ex C 1 Pt100 M	1 Anschlussgehäuse mit 1 Temperaturregler ETM-25Ex L 1 Pt100 M	1 Anschlussgehäuse mit 1 Temperaturregler ETM-25Ex-C 1 Temperaturregler ETM-25Ex-L 2 Pt100 M
Gehäusegröße	160 mm x 160 mm x 90 mm	160 mm x 160 mm x 90 mm	260 mm x 160 mm x 90 mm
Zuleitung Kabeleinführung	M25 Kabelverschraubung	M25 Kabelverschraubung	M25 Kabelverschraubung
Lastanschluss Kabeleinführung	2 x M20 x 1,5 Gewindebohrung mit Blindstopfen verschlossen	2 x M20 x 1,5 Gewindebohrung mit Blindstopfen verschlossen	2 x M20x1,5 Gewindebohrung mit Blindstopfen verschlossen
Klemmen	Federzugausführung, Ex e, 1 Versor- gungsphase, 1 Versorgungsneutralleiter, 1 Heizungsphase, 1 Heizungsneutral- leiter, 4 Erdung	Federzugausführung, Ex e, 1 Versor- gungsphase, 1 Versorgungsneutralleiter, 1 Heizungsphase, 1 Heizungsneutral- leiter, 4 Erdung	Federzugausführung, Ex e, 1 Versor- gungsphase, 1 Versorgungsneutralleiter, 1 Heizungsphase, 1 Heizungsneutral- leiter, 4 Erdung
Klemmengröße	6 mm <sup>2</sup>	6 mm <sup>2</sup>	6 mm <sup>2</sup>
Bestellnummer	07-3103-1609W004	07-3103-1609W005	07-3103-2609W005

	PBTC-400-E Regler-Einzelgerät mit Alarmkontakt	PBTL-400-E-Al Single Limiter with alarm relay	PBTCL-400-Al Controller-Limiter Combination with alarm relay
Inhalt des Sets	1 Anschlussgehäuse mit 1 Temperaturregler ETM-25Ex C-A 1 Pt100 M	1 Anschlussgehäuse mit 1 Temperaturregler ETM-25Ex C-A 1 Pt100 M	1 Anschlussgehäuse mit 1 Temperaturregler ETM-25Ex C-A 1 Temperaturregler ETM-25Ex-L -A 2 Pt100 M
Gehäusegröße	160 mm x 160 mm x 90 mm	160 mm x 160 mm x 90 mm	260 mm x 160 mm x 90 mm
Zuleitung Kabeleinführung	M25 Kabelverschraubung	M25 Kabelverschraubung	M25 Kabelverschraubung
Lastanschluss Kabeleinführung	2 x M20 x 1,5 Gewindebohrung mit Blindstopfen verschlossen	2 x M20 x 1,5 Gewindebohrung mit Blindstopfen verschlossen	2 x M20x1,5 Gewindebohrung mit Blindstopfen verschlossen
Alarmkontakt Kabeleinführung	M20 Kabelverschraubung	M20 Kabelverschraubung	M20 Kabelverschraubung
Klemmen	Federzugausführung 6 mm <sup>2</sup> , Ex e, 1 Ver- sorgungsphase, 1 Versorgungsneutralleiter, 1 Heizungsphase, 1 Heizungsneutralleiter, 4 Erdung	Federzugausführung 6 mm <sup>2</sup> , Ex e, 1 Ver- sorgungsphase, 1 Versorgungsneutralleiter, 1 Heizungsphase, 1 Heizungsneutralleiter, 4 Erdung	Federzugausführung 6 mm <sup>2</sup> , Ex e, 1 Ver- sorgungsphase, 1 Versorgungsneutralleiter, 1 Heizungsphase, 1 Heizungsneutralleiter, 4 Erdung
Terminals ALARM CONTACT	3 x 2,5 mm <sup>2</sup> (NO/NC/COM)	3 x 2,5mm <sup>2</sup> (NO/NC/COM)	3 x 2,5mm <sup>2</sup> (NO/NC/COM)
Bestellnummer	07-3103-1609W008	07-3103-1609W009	07-3103-2609W008

### Zubehör

03-9040-0010 Pt100 M (5m)	Silikonkabel Länge 5000 mm / Sensor Durchmesser 6 mm Sensor Betriebstemperatur -50 °C bis +200 °C / IP 65
03-9040-0017 Pt100 M (max. Einsatztemp. +500 °C)	MI Sensorlänge 1000 mm / Sensordurchmesser 3 mm, Messbereich -50 °C bis 500 °C Silikonanschlusskabel 1,5 m, Betriebstemperatur -50 bis 200 °C / IP54
05-0091-0013 Montageplatte Edelstahl 160	für Polyester-Gehäuse mit den Abmessungen 160 mm x 160 mm x 90 mm
05-0091-0014 Montageplatte Edelstahl 260	für Polyester-Gehäuse mit den Abmessungen 260 mm x 160 mm x 90 mm
05-0091-0051 Befestigungswinkel Edelstahl	Befestigungswinkel MWG/MWU 270 Edelstahl
05-0005-0017 Montageplatte Stahl verzinkt 160	für Polyester-Gehäuse mit den Abmessungen 160 mm x 160 mm x 90 mm
05-0005-0018 Montageplatte Stahl verzinkt 260	für Polyester-Gehäuse mit den Abmessungen 260 mm x 160 mm x 90 mm
05-0105-0163 Befestigungswinkel, U-förmig,	Befestigungswinkel Stahl verzinkt, U-förmig, Montageabstand 200 mm
05-0105-0162 Befestigungswinkel, gedreht	Montagewinkel Stahl verzinkt, gedreht, Montageabstand 200 mm