

Boîtier RFID MODEX pour zone 1/21

Type 07-7322-93C1****



Le boîtier RFID MODEX pour la zone 1, type : 07-7322-93C1**, convient aux dispositifs de communication non antidéflagrants tels que les modules RFID. Divers systèmes RFID sont utilisés dans l'industrie.**

Le boîtier MODEX permet d'intégrer facilement les modules RFID les plus courants dans les zones dangereuses. Grâce au boîtier en plastique, les signaux radio ne sont pas perturbés, ce qui permet d'utiliser les systèmes RFID standards également dans les zones antidéflagrantes

Série RFID actuelle dans le boîtier MODEX :

- Siemens / SIMATIC RF1000
- PHG ADMITTO / EBL
- rf IDEAS / WAVE ID Plus Mini
- HID Global / OMNIKEY

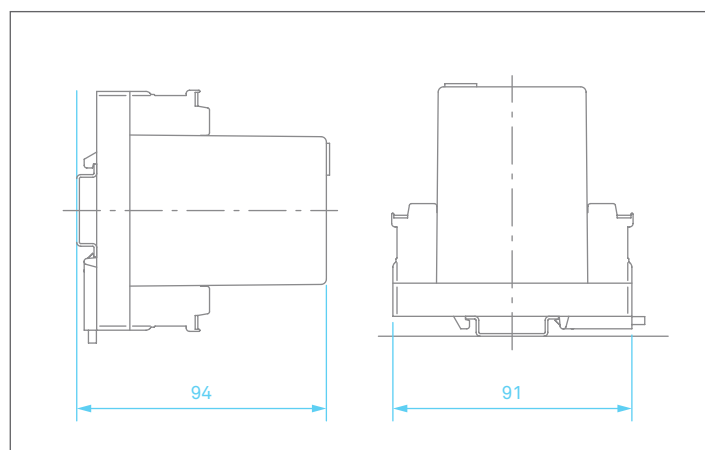
Marquage ATEX	EPS 23 ATEX 1208X
Type de protection Ex	Ⓜ II 2G Ex db IIC T4 Gb
Normes	See EU Declaration of Conformity
Marquage IECEx	IECEx EPS 23.0049X
Type de protection Ex	Ex db IIC T4 Gb
Marquage CE	CE 0044
Directives	2014/34/EU
Autres certificats	bartec.com
Documents applicables	Fiche technique pour les modules MODEX Déclaration de conformité UE

Le marquage est variable et dépend du type et des composants utilisés.
Autres homologations et certificats voir bartec.com

Construction	Boîtier antidéflagrant encliquetable pour TH35
Matériau du boîtier	thermoplastiques de haute qualité
Connexions électriques	câble
Fixation	sur rail de montage
Marquage des bornes	étiquette d'inscription
Poids	0,3 kg
Dimensions(largeur x hauteur x profondeur)	30 x 94 x 91 mm

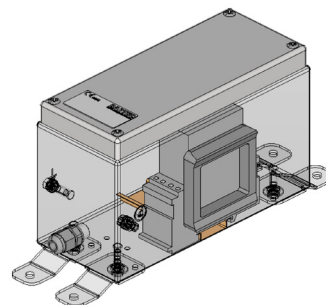
Série RFID intégrée	WAVE ID Plus Mini	RFID-System SIMATIC RF1000	PHG ADMITTO / EBL	Omnikey 5022
Température ambiante	-20 °C à +55 °C	-20 °C à +45 °C	-20 °C à +48 °C	0 °C à +57 °C
Tension d'entrée	USB 2.0 (5 V)	USB 2.0 (5 V)	USB 2.0 (5 V)	USB 2.0 (5 V)
Plage de tension d'entrée	Typique : 65 mA / max. 185 mA	Typique : 150 mA / max. 300 mA	Typique : 150 mA / max. 300 mA	Typique : 150 mA / max. 300 mA
Consommation d'énergie typ.	325 mW	750 mW	850 mW	200 mW
Consommation d'énergie max	925 mW	1,5 W	2,15 W	500 mW

Dimensions/positions de montage (mm)

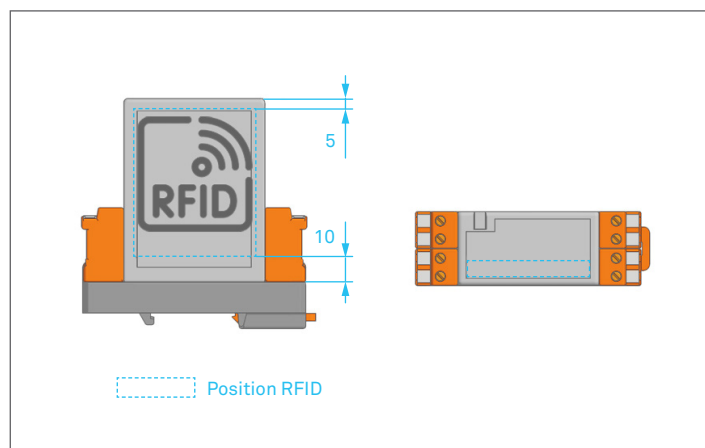


Options d'installation

1. Installation derrière le boîtier de fenêtre Bartec pour zone 1/21



Position d'installation du RFID



2. Installation derrière un panneau frontal RF BARTEC



Schéma de câblage/Caractéristiques

USB	Couleur	Fonction
1	RD	V+
2	WH	Data -
3	GN	Data +
4	BK	V-

Numéros de commande

0 7 - 7 3 2 2 - 9 3 C 1 A B B B

Série de produits
A

- 1** – Siemens / SIMATIC RF1000
- 2** – PHD ADMITTO / EBL
- 3** – rf IDEAS / WAVE ID Plus Mini
- 4** – HID Global / OMNIKEY

Variante d'installation
B

* voir aperçu des numéros de commande
 (autres variantes d'installation sur demande)

Veillez insérer le numéro de code.
 (Installation d'autres modules RF, tels que WiFi ou Bluetooth, possible sur demande)

Adresse de service

BARTEC GmbH
 Max-Eyth-Str. 16
 97980 Bad Mergentheim
 Allemagne

Téléphone: +49 7931 597 0
 info@bartec.com
 bartec.com

MODEX RFID

Bestellnummern Übersicht / Order numbers overview

Bestellnummern / Order numbers

0 7 - 7 3 2 2 - 9 3 C 1 A B B B

Produktserie / Product series A

- 1 – Siemens / SIMATIC RF1000
- 2 – PHD ADMITTO / EBL
- 3 – rf IDEAS / WAVE ID Plus Mini
- 4 – HID Global / OMNIKEY

Einbauvariante / Installation variant B

* siehe Bestellnummern Übersicht / see order numbers overview

*Bestellnummern Übersicht / Order numbers overview

Built in RFID-Series	Einbautyp / built in type	Typ Nr. / type no.	Materialnummer / material no.
SIEMENS RF 1000	RF 1070 R	07-7322-93C11010	480481
SIEMENS RF 1000	RF 1060 R	07-7322-93C11020	480558
SIEMENS RF 1000	RF1040 R	07-7322-93C11030	480559
PHD ADMITTO / EBL	EBL-A-1200-D-advant USB-CDC	07-7322-93C12010	480561
rf IDEAS / WAVE ID Plus Mini	RDR-80532BK0	07-7322-93C13010	480560
HID Global / OMNIKEY	R50220318-DB	07-7322-93C14010	481116