

# MODEX RFID-Gehäuse für Zone 1/21

Typ 07-7322-93C1\*\*\*\*



**Das MODEX RFID-Gehäuse für Zone 1, Typ: 07-7322-93C1\*\*\*\*, ist geeignet für nicht explosionsgeschützte Kommunikationsgeräte wie RFID-Module.**

Verschiedene RFID-Systeme werden in der Industrie eingesetzt. Das MODEX-Gehäuse ermöglicht es, die gängigsten RFID-Module einfach in den explosionsgefährdeten Bereich zu bringen. Aufgrund des Kunststoffgehäuses werden Funksignale nicht gestört, sodass die Standard-RFID-Systeme auch in explosionsgeschützten Bereichen verwendet werden können.

**Aktuelles Portfolio RFID-Serie im MODEX-Gehäuse:**

- Siemens / SIMATIC RF1000
- PHG ADMITTO / EBL
- rf IDEAS / WAVE ID Plus Mini
- HID Global / OMNIKEY

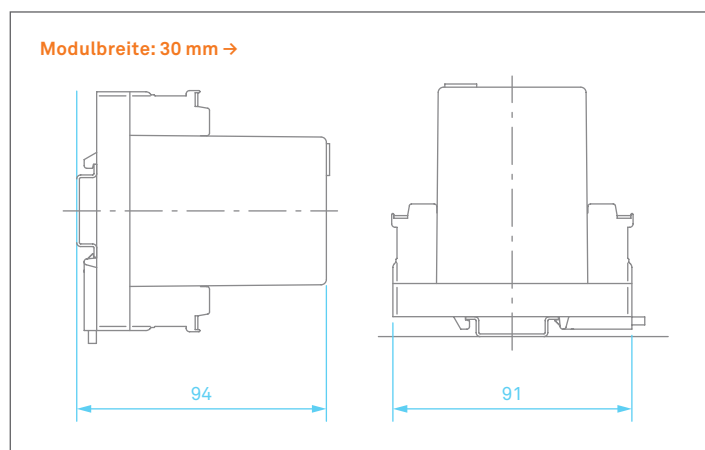
Kennzeichnung ATEX	EPS 23 ATEX 1208X
Ex-Schutzart	Ⓜ II 2G Ex db IIC T4 Gb
Normen	Siehe EU-Konformitätserklärung
Kennzeichnung IECEx	IECEx EPS 23.0049X
Ex-Schutzart	Ex db IIC T4 Gb
CE-Kennzeichnung	CE 0044
Richtlinien	2014/34/EU
Weitere Zertifikate	bartec.com
Mitgeltende Dokumente	Datenblatt für die MODEX-Module EU-Konformitätserklärung

Weitere Zulassungen und Prüfbescheinigungen finden Sie unter [bartec.com](http://bartec.com)

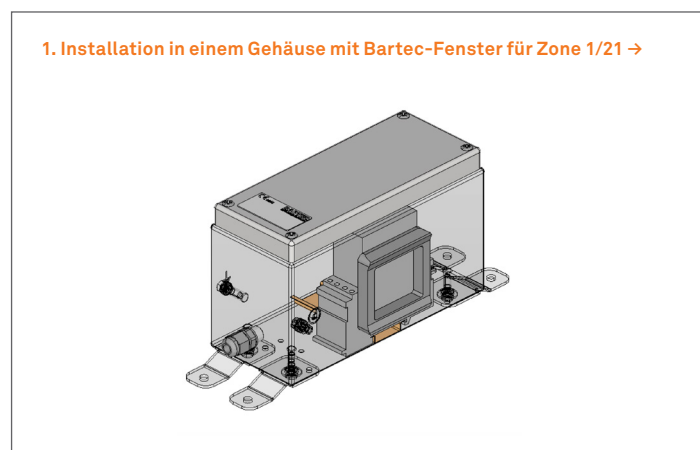
Gehäusekonstruktion	Druckfestes Schnappgehäuse für TH35
Gehäusematerial	Hochwertige Thermoplaste
Elektrische Anschlüsse	Kabel
Befestigung	onto mounting rail
Klemmenkennzeichnung	Beschriftungsetikett
Gewicht	0,3 kg
Abmessungen (Breite x Höhe x Tiefe)	30 x 94 x 91 mm

Eingebaute RFID-Serien	WAVE ID Plus Mini	RFID-System SIMATIC RF1000	PHG ADMITTO / EBL	Omniquey 5022
Umgebungstemperatur	-20 °C bis +55 °C	-20 °C bis +45 °C	-20 °C bis +48 °C	0 °C bis +57 °C
Eingangsspannung	USB 2.0 (5 V)	USB 2.0 (5 V)	USB 2.0 (5 V)	USB 2.0 (5 V)
Eingangsspannungsbereich	Typisch: 65 mA / max. 185 mA	Typisch: 150 mA / max. 300 mA	Typisch: 150 mA / max. 300 mA	Typisch: 150 mA / max. 300 mA
Leistungsaufnahme	325 mW	750 mW	850 mW	200 mW
Leistungsaufnahme max.	925 mW	1,5 W	2,15 W	500 mW

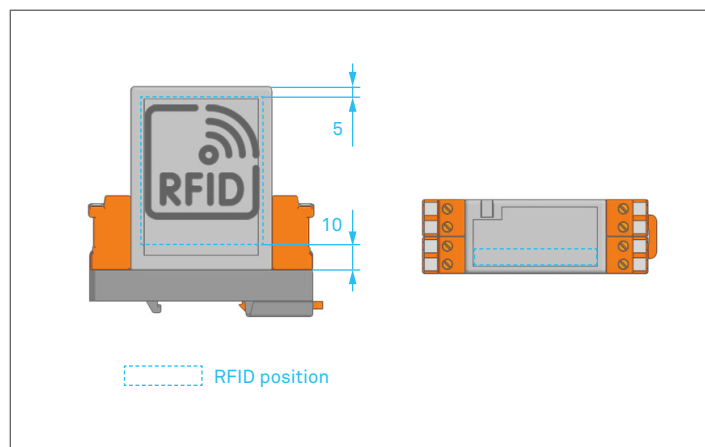
### Abmessungen/Montagepositionen (mm)



### Einbauvarianten



### Einbauposition des RFID



### Verdrahtungsdiagramm / Eigenschaften

USB	Farbe	Funktion
1	RD	V+
2	WH	Data -
3	GN	Data +
4	BK	V-

### Bestellnummern

0 7 - 7 3 2 2 - 9 3 C 1 A B B B

<b>Produktserie</b> A	<b>1</b> – Siemens / SIMATIC RF1000 <b>2</b> – PHD ADMITTO / EBL <b>3</b> – rf IDEAS / WAVE ID Plus Mini <b>4</b> – HID Global / OMNIKEY
--------------------------	---

<b>Einbauvariante</b> B	* siehe Bestellnummern Übersicht (weitere Einbauvarianten auf Anfrage)
----------------------------	---

Bitte Codenummer eingeben.  
(Einbau von weiteren RF-Modulen, wie WiFi - oder Bluetooth auf Anfrage möglich)

### Serviceadresse

**BARTEC GmbH**  
 Max-Eyth-Str. 16  
 97980 Bad Mergentheim  
 Germany

Tel.: +49 7931 597 0  
 info@bartec.com  
 bartec.com

## MODEX RFID

### Bestellnummern Übersicht / Order numbers overview

#### Bestellnummern / Order numbers

0 7 - 7 3 2 2 - 9 3 C 1 A B B B

#### Produktserie / Product series A

- 1 – Siemens / SIMATIC RF1000
- 2 – PHD ADMITTO / EBL
- 3 – rf IDEAS / WAVE ID Plus Mini
- 4 – HID Global / OMNIKEY

#### Einbauvariante / Installation variant B

\* siehe Bestellnummern Übersicht / see order numbers overview

#### \*Bestellnummern Übersicht / Order numbers overview

Built in RFID-Series	Einbautyp / built in type	Typ Nr. / type no.	Materialnummer / material no.
SIEMENS RF 1000	RF 1070 R	07-7322-93C11010	480481
SIEMENS RF 1000	RF 1060 R	07-7322-93C11020	480558
SIEMENS RF 1000	RF1040 R	07-7322-93C11030	480559
PHD ADMITTO / EBL	EBL-A-1200-D-advant USB-CDC	07-7322-93C12010	480561
rf IDEAS / WAVE ID Plus Mini	RDR-80532BK0	07-7322-93C13010	480560
HID Global / OMNIKEY	R50220318-DB	07-7322-93C14010	481116